

ingetech
ROBOTICS

PROTECCIONES INVISIBLES CONTRA EL COVID-19



POLICARBONATO

- ✓ EXCELENTES Propiedades ópticas: transmisión luminosa total de luz 86%, ISO 489
- ✓ TODAS NUESTRA MAMPARAS SON TRANSPARENTES
- ✓ EXCELENTES Propiedades acústicas: Aislamiento acústico (4mm): 24 Db
- ✓ Resistencia al impacto extremadamente elevada.
- ✓ Gran transparencia.
- ✓ Resistencia y rigidez elevadas.
- ✓ Elevada resistencia a la deformación térmica.
- ✓ Elevada estabilidad dimensional
- ✓ Buenas propiedades de aislamiento eléctrico.
- ✓ Elevada resistencia a la intemperie, con protección contra rayos ultravioleta.

ALUMINIO

- ✓ Según un estudio de la revista científica “The Journal of Hospital Infection”, de todos los materiales estudiados, el aluminio es en el que el virus COVID-19 resiste menor tiempo

* Fuente: [https://www.journalofhospitalinfection.com/article/S0195-6701\(20\)30046-3/fulltext](https://www.journalofhospitalinfection.com/article/S0195-6701(20)30046-3/fulltext)

POLICARBONATO + ALUMINIO + SISTEMA INGETECH

- ✓ **Máxima flexibilidad:**
- ✓ **Soluciones a medida**
- ✓ **Estructuras pre-montadas**
(tiempo estimado de montaje: 2 minutos)
- ✓ **Higiene**
- ✓ **Flexibilidad**
- ✓ **Estabilidad**
- ✓ **Antideslizante**
- ✓ **Máxima Calidad**
- ✓ **Fácil limpieza**
- ✓ **Fácil montaje**
- ✓ **Fácil reemplazo de paneles**
- ✓ **Fabricado en España**

- **Prepara tu empresa para el nuevo escenario**
- **Adapta tu negocio para la seguridad de tus clientes y trabajadores**
- **Mantén la seguridad en distancias cortas**
- **Cuando todo pase las medidas de seguridad permanecerán**

INDICE

SOBREMESA	5
SENCILLA	5
EN “L”	5
DOBLE	5
EN “T”	6
EN CRUZ	6
DESIGN	7
SUELO	8
SENCILLA	8
EN “L”	8
DOBLE	8
EN “T”	9
EN CRUZ	9
/OTRAS POSIBILIDADES	9
PARED	10
PARED	10
TECHO	10

SOBREMESA

SENCILLA

Medidas: 1000 x 900 x 310 mm

Materiales:

Panel Policarbonato de 4 mm

Estructura Tubo de aluminio anodizado 30 mm

Abrazaderas Poliamida reforzada

PVP 117,- €

IVA no incluido



EN "L"

Medidas: 1000 x 900 x 1000 mm

Materiales:

Panel Policarbonato de 4 mm

Estructura Tubo de aluminio anodizado 30 mm

Abrazaderas Poliamida reforzada

PVP 182,-€

IVA no incluido



DOBLE

Medidas: 2000 x 900 x 310 mm

Materiales:

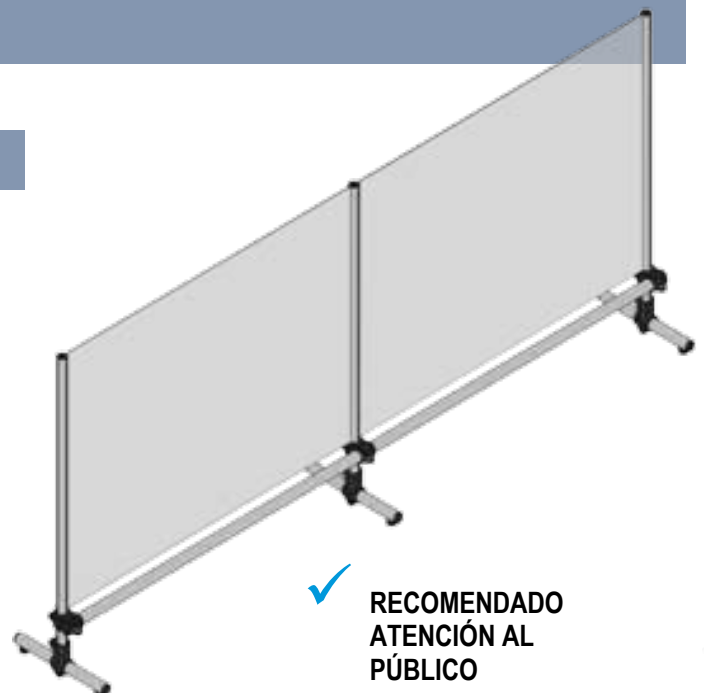
Panel Policarbonato de 4 mm

Estructura Tubo de aluminio anodizado 30 mm

Abrazaderas Poliamida reforzada

PVP 182,-€

IVA no incluido



SOBREMESA

EN "T"

Medidas: 2000 x 900 x 1000 mm

Materiales:

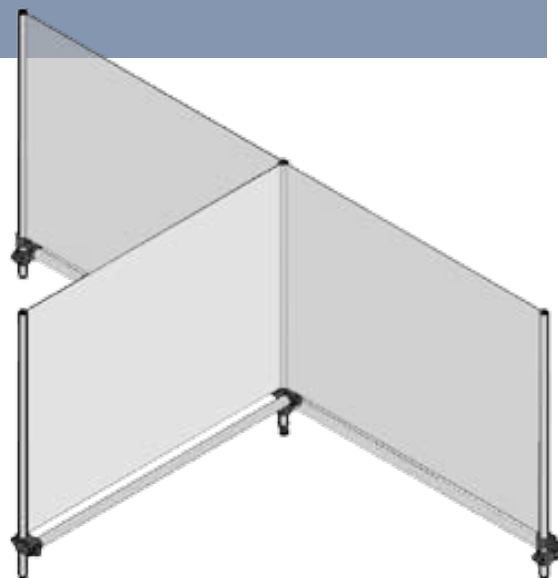
Panel Policarbonato de 4 mm

Estructura Tubo de aluminio anodizado 30 mm

Abrazaderas Poliamida reforzada

PVP 254,-€

IVA no incluido



EN CRUZ

Medidas: 2000 x 900 x 2000 mm

Materiales:

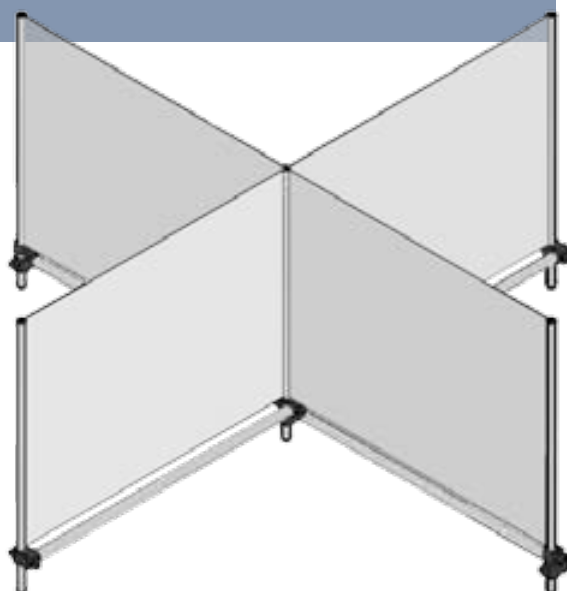
Panel Policarbonato de 4 mm

Estructura Tubo de aluminio anodizado 30 mm

Abrazaderas Poliamida reforzada

PVP 312,-€

IVA no incluido



SOBREMESA

DESIGN

Medidas: 1000 x 900 x 330 mm

Materiales:

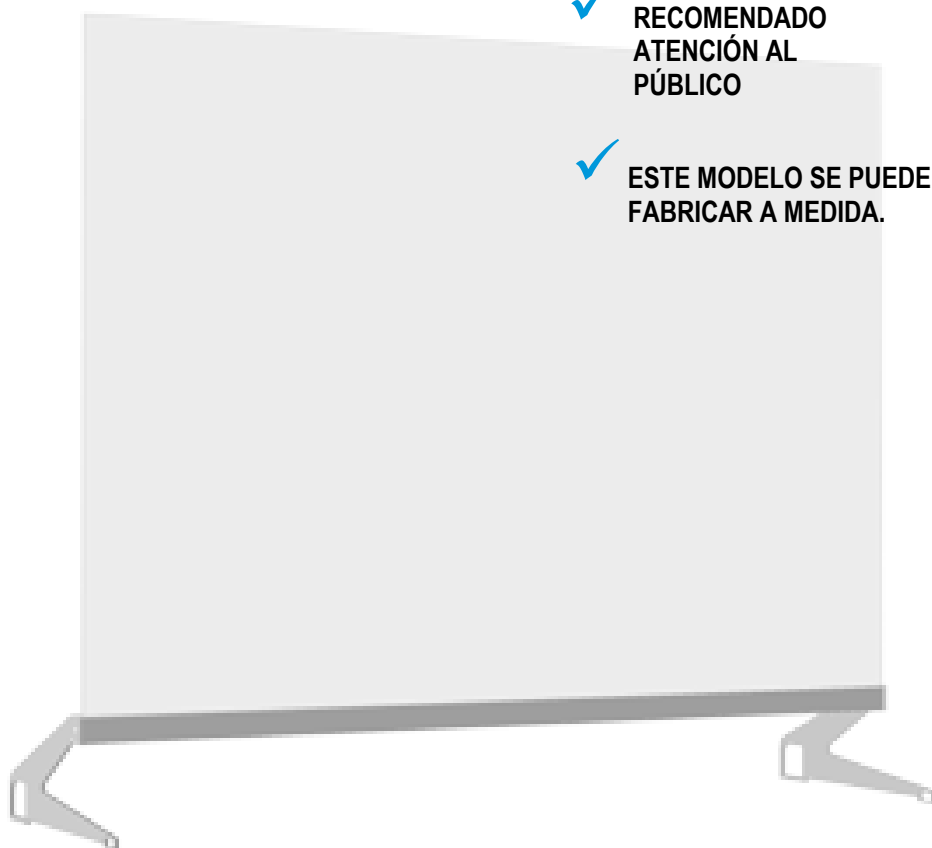
Panel Policarbonato de 4 mm

Estructura Perfil cuadrado de aluminio anodizado 30 mm y soporte de acero inoxidable Aisi304

Abrazaderas Poliamida reforzada

PVP 195,-€

IVA no incluido



✓ **RECOMENDADO
ATENCIÓN AL
PÚBLICO**

✓ **ESTE MODELO SE PUEDE
FABRICAR A MEDIDA.**



SUELO

SENCILLA

Medidas: 1000 x 1900 x 310 mm

Materiales:

Panel Policarbonato de 4 mm

Estructura Tubo de aluminio anodizado 30 mm

Abrazaderas Poliamida reforzada

Apoyos: Pie regulable o ruedas.

PVP 182,-€ con patas

PVP 195,-€ con ruedas

IVA no incluido



EN "L"

Medidas: 1000 x 1900 x 1900 mm

Materiales:

Panel Policarbonato de 4 mm

Estructura Tubo de aluminio anodizado 30 mm

Abrazaderas Poliamida reforzada

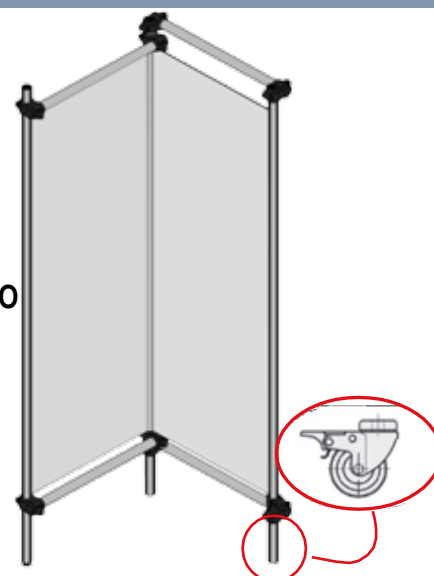
Apoyos: Pie regulable o ruedas.

PVP 260,-€ con patas

PVP 299,-€ con ruedas

IVA no incluido

✓ RECOMENDADO
OFICINAS



DOBLE

Medidas: 2000 x 1900 x 310 mm

Materiales:

Panel Policarbonato de 4 mm

Estructura Tubo de aluminio anodizado 30 mm

Abrazaderas Poliamida reforzada

Apoyos: Pie regulable o ruedas.

PVP 260,-€ con patas

PVP 299,-€ con ruedas

IVA no incluido



SUELO

EN "T"

Medidas: 1000 x 1900 x 1000 mm

Materiales:

Panel Policarbonato de 4 mm

Estructura Tubo de aluminio anodizado 30 mm

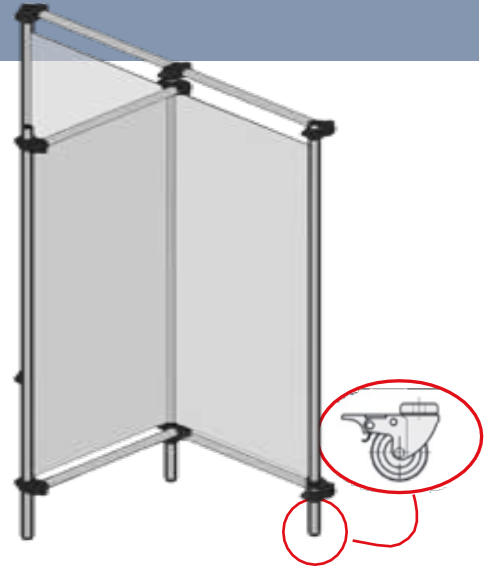
Abrazaderas Poliamida reforzada

Apoyos: Pie regulable o ruedas.

PVP 364,-€ con patas

PVP 403,-€ con ruedas

IVA no incluido



EN CRUZ

Medidas: 2000 x 1900 x 2000 mm

Materiales:

Panel Policarbonato de 4 mm

Estructura Tubo de aluminio anodizado 30 mm

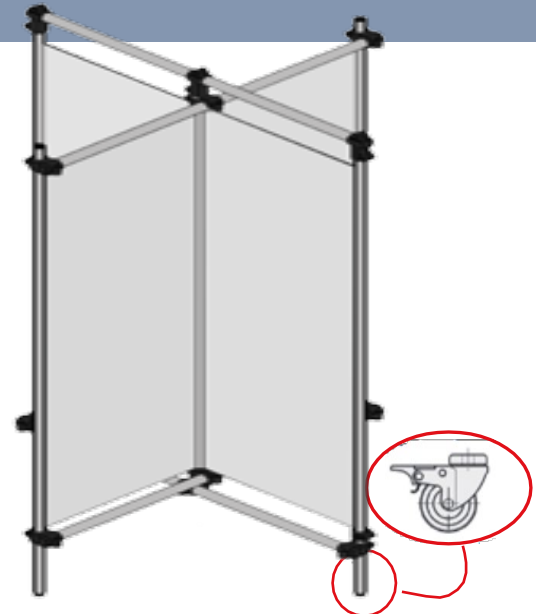
Abrazaderas Poliamida reforzada

Apoyos: Pie regulable o ruedas.

PVP 468,-€ con patas

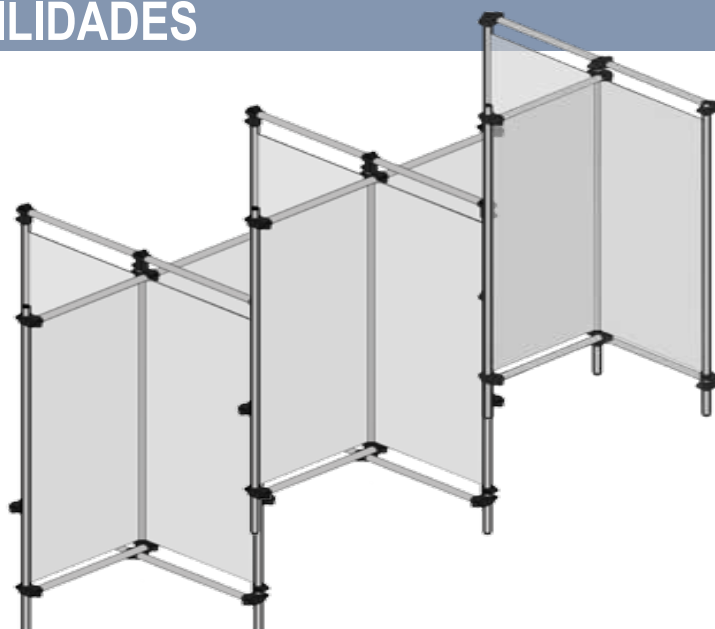
PVP 507,-€ con ruedas

IVA no incluido



OTRAS POSIBILIDADES

- ✓ **SOLUCIONES A MEDIDA ADAPTADAS A LA DISTRIBUCIÓN DE SUS ESPACIOS**



PARED

PARED

Medidas: 1000 x 900 x 50mm

Materiales:

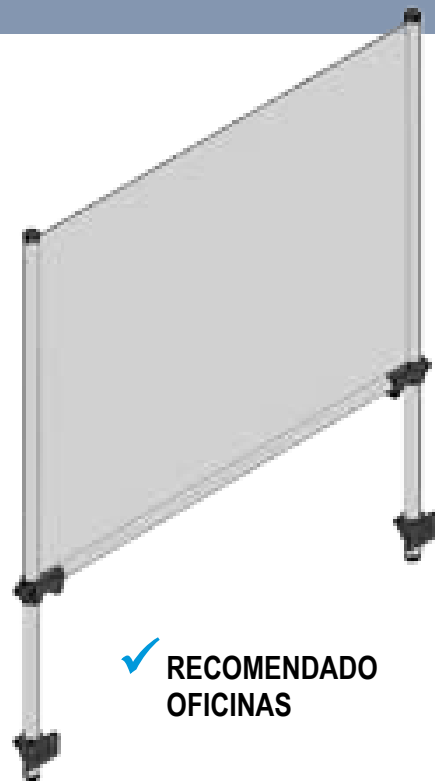
Panel Policarbonato de 4 mm

Estructura Tubo de aluminio anodizado 30 mm

Abrazaderas Poliamida reforzada

PVP 120,-€

IVA no incluido



TECHO

Medidas: 1000 x 900 x 50mm

Materiales:

Panel Policarbonato de 4 mm

Estructura Tubo de aluminio anodizado 30 mm

Abrazaderas Poliamida reforzada

Apoyos: Pie regulable o ruedas.

PVP 120,-€

IVA no incluido





INGETECH ROBOTICS, S. L.

Polígono El Tejar, nave 2,
Ctra. Valencia km.6,2
50410 Cuarte de Huerva
(ZARAGOZA)

Tfno. 976 50 43 78
www.ingetchrobotics.com
info@ingetchrobotics.com